

# FLUENDO FACILE

## COMPATTO, SEMPLICE ED EFFICIENTE.

Chaffoteaux presenta Fluendo Facile, lo scaldacqua a gas di nuova generazione capace di mantenere costante la temperatura dell'acqua tramite il controllo elettronico: le due sonde ne misurano la temperatura sia in entrata che in uscita, per il massimo del comfort. Il suo design innovativo e compatto si coniuga con una straordinaria semplicità e versatilità che ne permettono una facile installazione, utilizzo e manutenzione.



## Caratteristiche principali

- > Controllo estremamente preciso della temperatura di acqua calda e fredda tramite sonde NTC.
- > Risparmio di gas fino al 25% grazie allo ionizzatore di fiamma e all'accensione elettronica.
- > Grande versatilità: funziona perfettamente anche con pressioni idriche minime (0,3 bar).
- > Limitatore di sicurezza della temperatura.
- > Pressostato che controlla il funzionamento dell'estrattore combustivi.
- > Si integra perfettamente con i sistemi solari termici a circolazione naturale e forzata.
- > Disponibile nei litraggi da 11 e 14 litri al minuto e nelle versioni a GPL e gas metano.

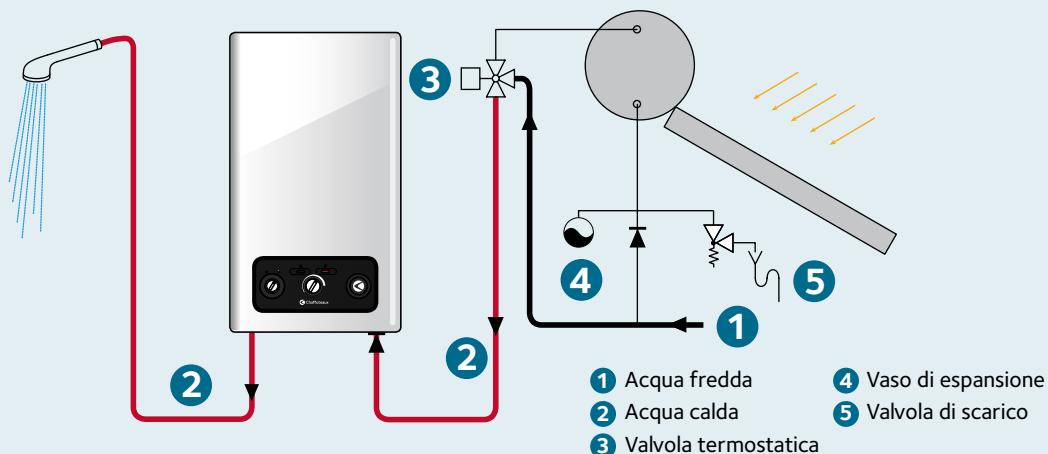
## Sistema con sonde NTC

- > Fluendo Facile è dotato di un sistema di controllo elettronico che consente al cliente di regolare la temperatura utilizzando una sola manopola. Le due sonde NTC misurano la temperatura dell'acqua sia in entrata che in uscita e permettono di mantenerla costante, anche se la portata dell'acqua dovesse cambiare.

## Risparmio energetico con l'integrazione al solare

- > L'apposito kit solare con valvola termostatica permette a Fluendo Facile di essere perfettamente compatibile per funzionare con i sistemi solari termici. Una soluzione ecologica e pulita per evitare sprechi e incentivare il risparmio energetico.

## INTEGRAZIONE CON SISTEMA SOLARE



LARGHEZZA  
34 - 38,8 CM

CAPACITA' AQS  
11 - 14 l/min

POTENZA  
21,8 - 27 KW

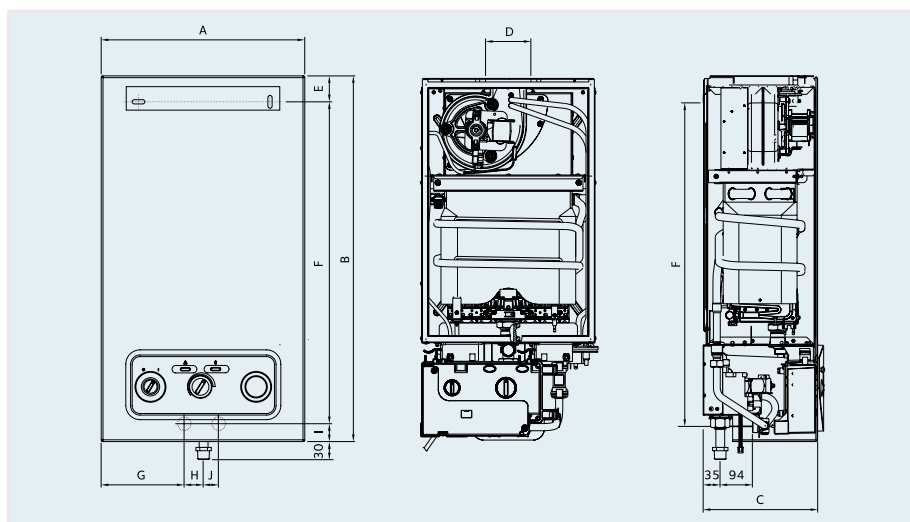
TIPOLOGIA  
CAMERA STAGNA

## DATI TECNICI

DESCRIZIONE		11 SF	14 SF
Codice MET		3310141	3310139
Codice GPL		3310142	3310140
Tipologia di evacuazione fumi		SF	
Accensione		Elettronica a ionizzazione di fiamma	
Categoria		II2HM3+	
Tipo		B32, C12x, C32x, C42, C42x, C62, C82x	
<b>GAS</b>			
Potenza termica nominale	kW	19,3	23,8
Potenza termica minima	kW	7	7
Campo di modulazione		7 - 19,3	7 - 23,8
Portata termica nominale	kW	21,8	27
Portata termica minima	kW	9	9
Pressione di alimentazione Gas Metano	mbar	20	20
Pressione di alimentazione Gas GPL (Butano/Propano)	mbar	28-30/37	28-30/37
Consumi - Portate/Ora Gas Metano	m <sup>3</sup> /h	2,5	2,9
Consumi - Portate/Ora Gas GPL (Butano/Propano)	m <sup>3</sup> /h	1,9	2,1
<b>CARATTERISTICHE IDRAULICHE</b>			
Pressione massima nominale	bar	12	12
Pressione minima di funzionamento	bar	0,3	0,3
Portata minima di funzionamento	l/min	3,2	3,2
Portata con salto termico ( $\Delta t$ ) 25 °C	l/min	11	14
<b>GAS COMBUSTI</b>			
Portata massica gas combustibili	kg/h	50	60
Temperatura gas combustibili al terminale di scarico - Con tubo di scarico alla massima lunghezza (4 m) - Con tubo di scarico alla minima lunghezza (0,37 m)	°C	170 220	170 230
<b>CIRCUITO ELETTRICO</b>			
Tensione di alimentazione (Freq. 50 HZ)	V	230	230
Potenza massima assorbita W 65 65	W	65	65
Tipo di protezione IPX4D IPX4D		IPX4D	IPX4D

## DIMENSIONI E DIME D'INSTALLAZIONE

	11 SF	14 SF
A	340	388
B	670	700
C	220	220
D	100	100
E	65	65
F	573	620
G	144	168
H	26	26
I	30,5	30,5
J	26	26



LARGHEZZA  
34 - 38,8 CM

CAPACITA' AQS  
11 - 14 l/min

POTENZA  
21,8 - 27 KW

TIPOLOGIA  
CAMERA STAGNA

FLUENDO FACILE

## Alta tecnologia e facilità d'installazione

La qualità dei componenti rende Fluendo Facile un prodotto di eccellenza. Esso è inoltre facilmente adattabile a qualsiasi configurazione di evacuazione fumi, grazie alla posizione centrale dello scarico fumi.

### COMPONENTI

